

SOKANY
PICADORA DE CARNE
SK-090



Manual de Instrucciones

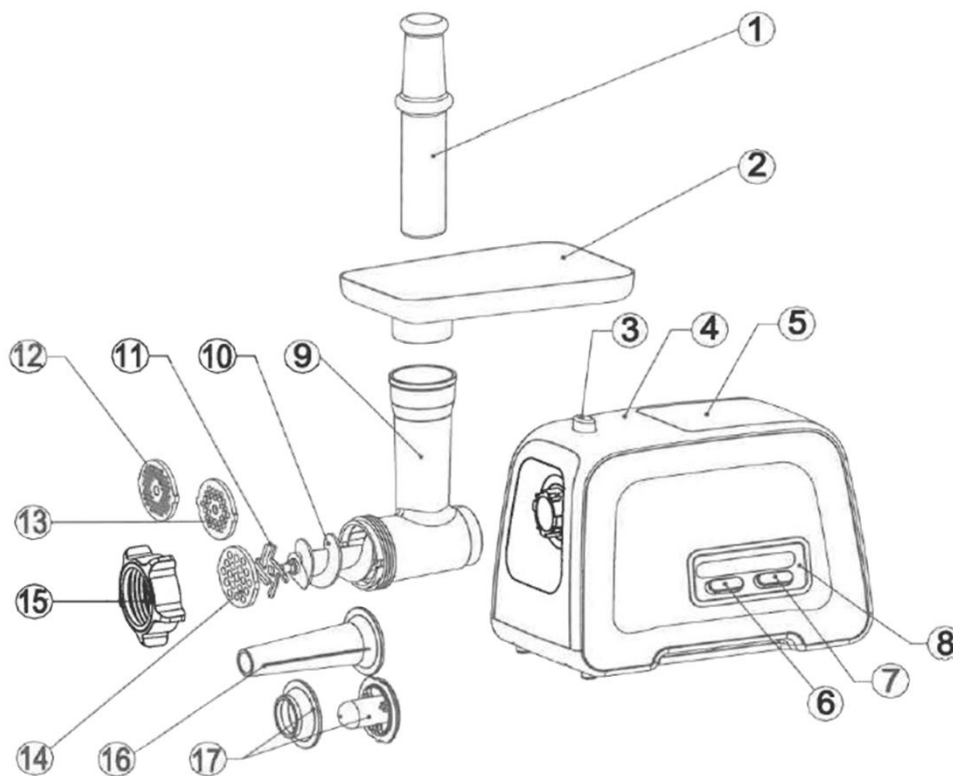
El electrodoméstico puede ser utilizado por niños a partir de 8 años y por personas con capacidades físicas, sensoriales o mentales reducidas o con falta de experiencia y conocimientos si han recibido supervisión o instrucciones sobre el uso del electrodoméstico de forma segura y comprenden los peligros involucrados. Los niños no jugarán con el electrodoméstico.

La limpieza y manutención no será realizada por niños sin supervisión.

Mantenga el electrodoméstico y sus cables fuera del alcance de los niños.

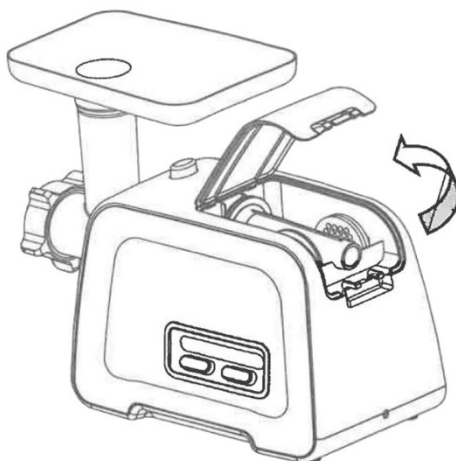
Siempre desconecte el electrodoméstico de los enchufes si se va a dejar sin supervisión y antes de montarlo, desmontarlo y limpiarlo.

Los electrodoméstico pueden ser usados por personas con capacidades físicas, mentales y sensoriales reducidas, o falta de experiencia y conocimientos siempre y cuando tengan a alguien supervisando o instruyéndoles en lo debido al electrodoméstico de una manera segura y si entienden los peligros que el mismo conlleva.



1. Empujador de Alimentos
3. Perilla de Bloqueo
5. Caja de Accesorios
7. Interruptor REV
9. Cabeza
11. Cuchilla de Cortar
13. Cuchilla de cortar (mediana)
15. Anillo de fijación
17. Accesorio Kibbe

2. Placa de Tolva
4. Carcasa del Motor
6. Interruptor Encendido/Apagado
8. Panel de Interruptores
10. Tornillo de Alimentación
12. Cuchilla de cortar (fina)
14. Cuchilla de cortar (gruesa)
16. Llenador de Embutido



Consideraciones importantes

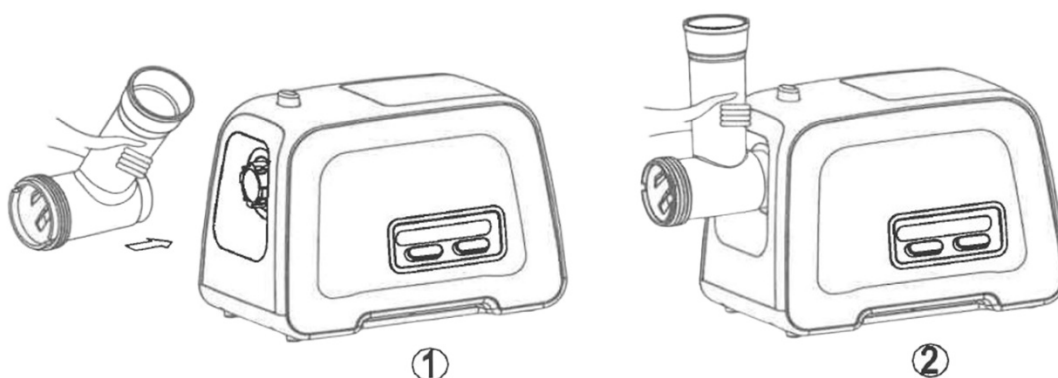
- Para uso domestico exclusivo. No lo use para propósitos industriales.
- Desconéctelo del enchufe cuando lo vaya a montar y desmontar.
- Supervisión necesaria cuando se vaya a usar cualquier electrodoméstico cerca de niños.
- Cuando se lleva la unidad, asegúrese de sujetar la carcasa del motor con ambas manos. No transporte la unidad sosteniendo solo la placa o el cabezal de la tova
- No intente arreglar las cuchillas ni la placa mientras este usando el Accesorio Kibbe.
- Nunca inserte comida con sus manos, siempre use el empujador de alimentos.
- No muele alimentos duros como huesos, nueces, etc.
- No muele jengibre u otros materiales con fibra dura.
- El funcionamiento continuo de la picadora de carne no debe superar los 10 minutos.
- La función inversa esta prohibida mientras el aparato este en funcionamiento, espere al menos un minuto hasta que la picadora haya parado completamente, de otra forma puede generar un ruido fuera de lo común, vibración o chispa eléctrica en el electrodoméstico que puede dañarlo y asustar al consumidor.
- Después de su uso puede quedar algo de comida en la cabeza de la picadora. Esto es normal. Puede que haya algo de polvo de metal negro mezclado con la carne picada al fondo. Por favor cójalo y tírelo, no se lo coma.
- Para evitar atascos, no fuerce al aparato a funcionar con una cantidad excesiva de presión.
- Los niños y discapacitados deben ser supervisados para asegurarse de que no jueguen con el electrodoméstico.
- Si el cable de alimentación esta dañado, debe ser reemplazado por el fabricante, o cualquier otra persona cualificada para que no haya ningún peligro.
- No toque el interruptor “REV” hasta que el motor se haya detenido por completo.

Para su primer uso

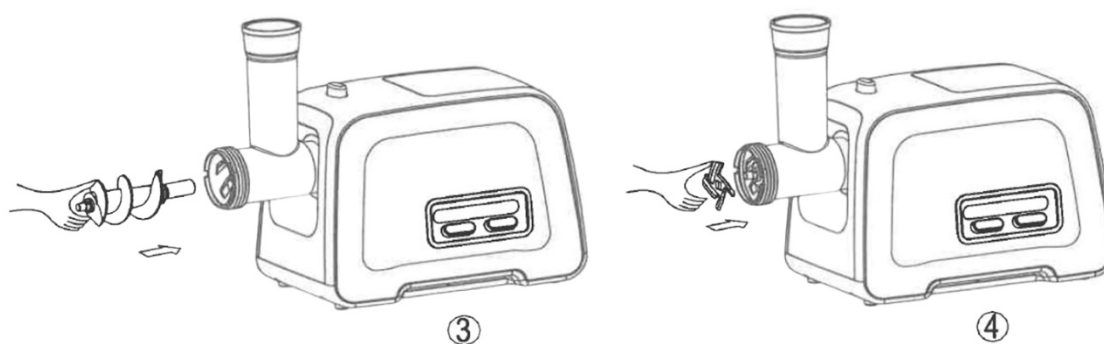
- Asegúrese de que el voltaje indicado en la etiqueta de clasificación corresponda con el voltaje principal de su casa.
- Lave todas las partes (excepto el cuerpo) en agua tibia/templada.
- Antes de enchufarlo, asegúrese de que el interruptor de "ON/OFF" este en "OFF".

Instrucciones para su uso

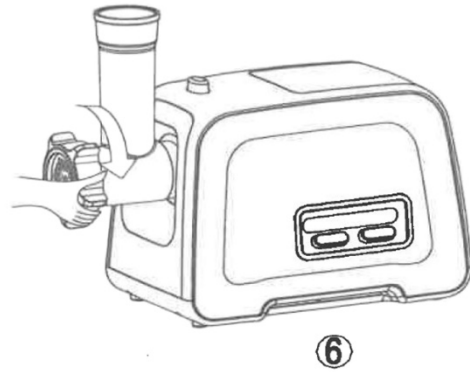
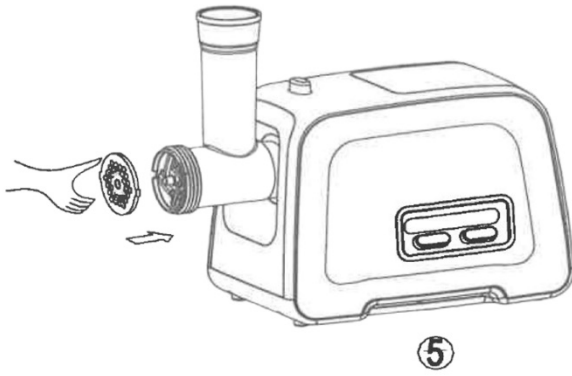
- Agarre el cabezal e insértela en la entrada con una mano, girando a la izquierda.



- Inserte el tornillo de alimentación en el cabezal, con la parte larga primero, y girándolo ligeramente hasta que encaje en la caja del motor.
- Inserte la cuchilla en el eje del tornillo de alimentación con la cuchilla apuntando hacia delante como se muestra en la ilustración (figura 4). Si no es ajustada correctamente, no picará la carne.



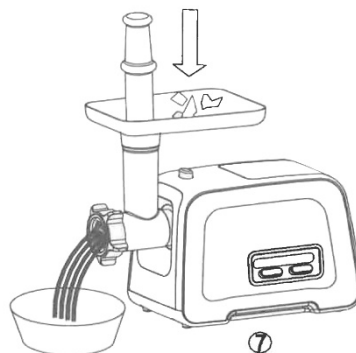
- Posicione el plato de cortar al lado de las cuchillas, introduciendo las protuberancias en los huecos (fig.5).
- Presione o empuje el centro del plato con un dedo, después gire el anillo hasta que este fijo con la otra mano (fig.6). No lo fije en exceso.



- Ponga el plato de tolva en el cabezal y fíjelo en su posición.
- Ponga el electrodoméstico en un lugar firme.
- El pasaje de aire en la zona inferior y los lados de la carcasa del motor deben estar libre y sin ningún tipo de bloqueo.

Picar la carne

- Corte todos los alimentos en trozos (se recomienda carne sin tendones, huesos y sin grasa, de tamaño aproximado a 20 mm x 20 mm x 60 mm) para que entren fácilmente en la abertura de la tolva.
- Enchufe y gire el interruptor "ON/OFF" a la posición "ON".
- Introduzca los alimentos en la placa de la tolva. Utilice únicamente el empujador de alimentos (fig.7).
- Después de su uso, apague la unidad y desconéctela de la fuente de alimentación.



Función Inversa

- En primer lugar, asegúrese de que el interruptor "ON/OFF" esté apagado.
- En caso de atasco, puede girar el interruptor "REV". El resultado será que el tornillo de alimentación girará en dirección opuesta y el cabezal se vaciará. Cuando sueltas botón "REV", el aparato se detendrá fácilmente.
- Si termina, apáguelo y límpielo.

Hacer Kibbe

Relleno de Receta

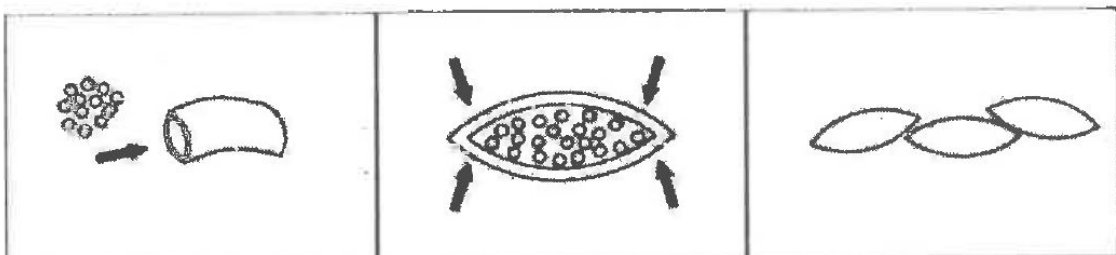
Carne de Cordero	100g
Aceite de Oliva	1 cucharada
Cebolla (cortada fina)	1 cucharada
Especias	A tu gusto
Sal	A tu gusto
Harina	1 cucharada

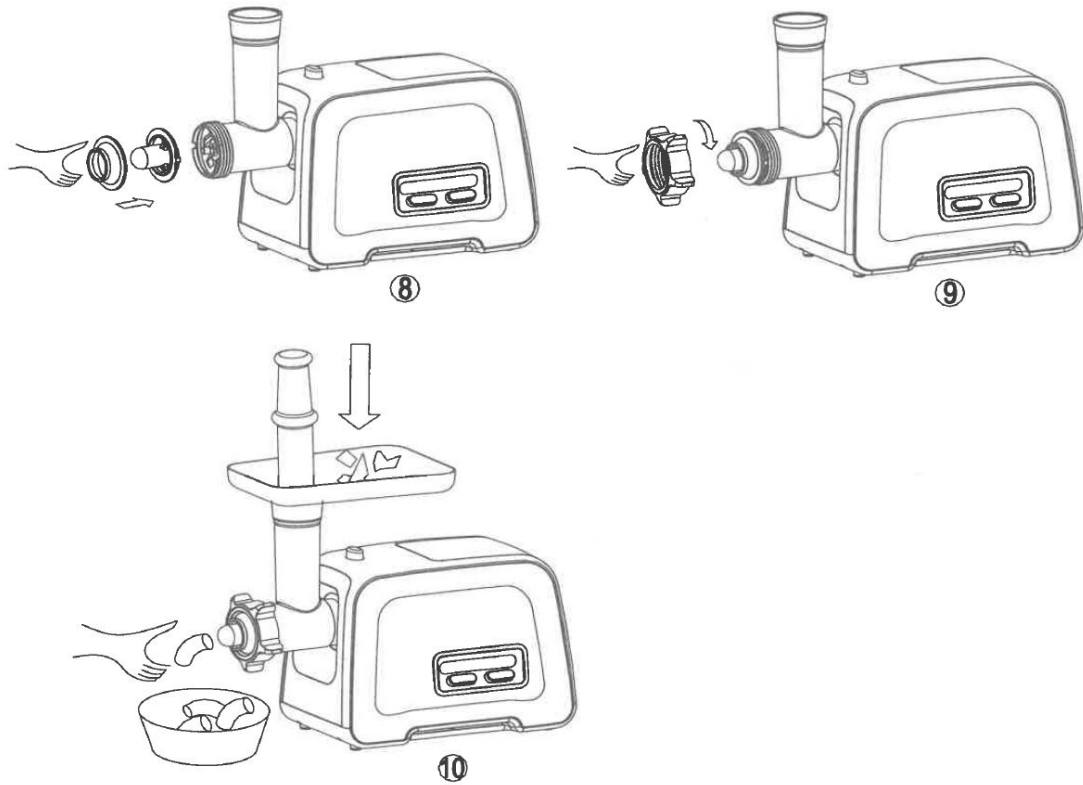
- Picar el cordero una o dos veces
- Freír la cebolla hasta que se dore y añadir el cordero picado, todas las especias, la sal y la harina.

Tapa de Salida

Carne magra	450g
Harina	150-200g
Especias	A tu gusto
Nuez moscada (cortada fina)	1
Pimiento rojo en polvo	A tu gusto
Pimienta	A tu gusto

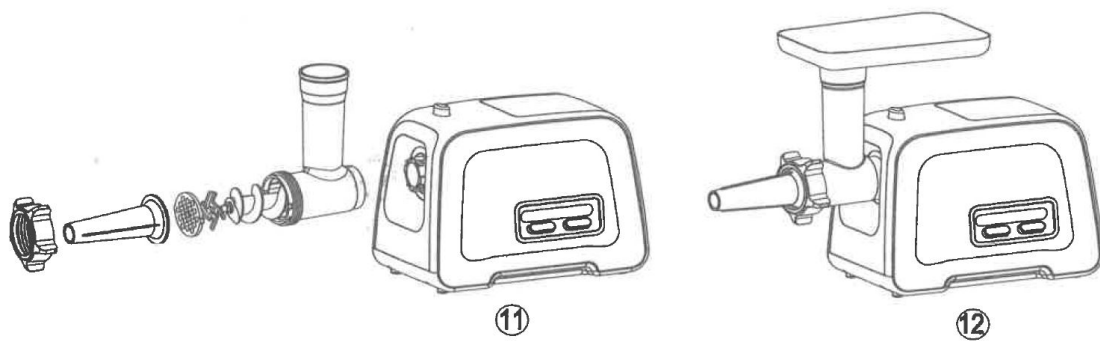
- Pica la carne tres veces y mezcla todos los ingredientes en un bol. Más carne y menos harina para la tapa de salida crea una mejor consistencia y sabor.
- Mueve la mezcla tres veces.
- Desarme la unidad revirtiendo los pasos 5 a 3 para quitar la placa de corte y la cuchilla.
- Coloque los accesorios Kibbe A y B juntos en el eje del tornillo de alimentación, encajando las protuberancias en las ranuras (fig.8).
- Atornille el anillo de fijación en su lugar hasta que quede apretado. No apriete demasiado (fig.9).
- Realizar la tapa de salida cilíndrica (fig.10).
- Forme el kibbe como se ilustra a continuación y fríalo.





Hacer Salchichas

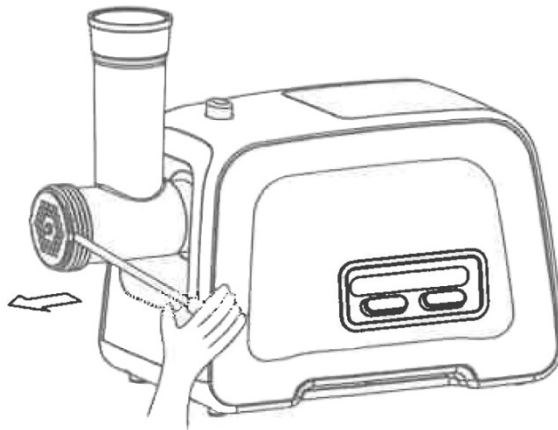
- Antes de comenzar, monte el accesorio para salchichas como se indica a continuación (fig. 11-12).



Limpieza y Mantenimiento

Desmontaje

- Asegúrese de que el motor se haya detenido por completo.
- Desconecte el enchufé de la toma de corriente.
- Desmonte invirtiendo los pasos de las imágenes 6-1.
- Si el anillo de fijación no se puede quitar fácilmente con las manos, utilice herramientas.
- Para retirar la placa de corte fácilmente coloque un destornillador entre la placa de corte y el cabezal como se ilustra y levántelo (fig.13).



Limpieza

- Retire la carne, etc. Lave cada parte con agua tibia y jabón.
- Una solución blanqueadora que contenga cloro declorará las superficies del aluminio.
- No sumerja la carcasa del modo de agua, límpiela únicamente con un paño húmedo. Los disolventes y la gasolina agrietarán o cambiarán el color de la unidad.
- Limpie todas las piezas cortantes con aceite de vegetal y un paño húmedo.

Especificación

Fuente de Alimentación	220~240V 50/60Hz
Mayor voltaje del motor bloqueado	3500W
Tamaño del producto (LxWxH)	300mmx178mmx 13ºmm

Eliminación completa de este producto

Esta marca indica que este producto no debe desecharse con otros residuos domésticos, en toda la UE. Para prevenir daños posibles al entorno o a la salud de algún individuo por la eliminación incontrolada de residuos, recíclelos de manera responsable para promover la reutilización sostenible de los recursos materiales. Para devolver su dispositivo usado, utilice los sistemas de devolución y recogida o comuníquese con el minorista donde compró el producto. Pueden llevar este producto para un reciclaje.

