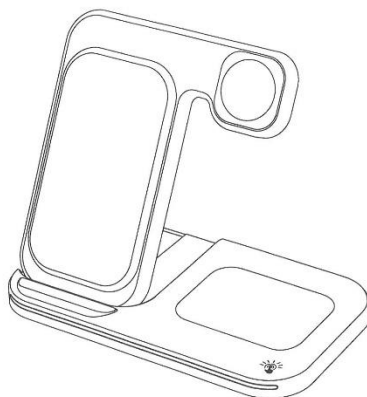


Base de carga inalámbrica plegable 3 en 1

AT0264 – Qi Holder

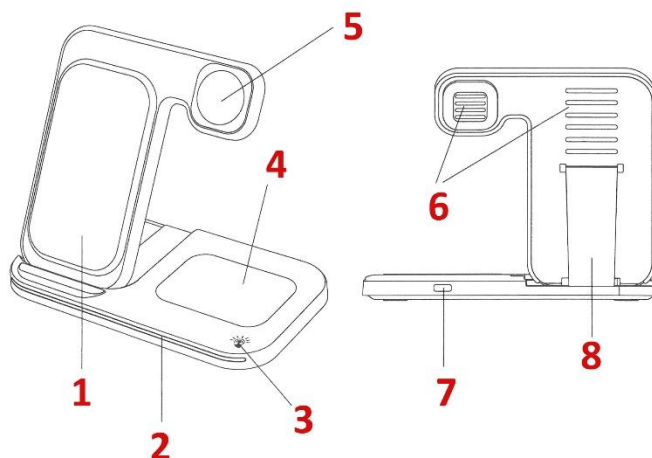


Manual de instrucciones

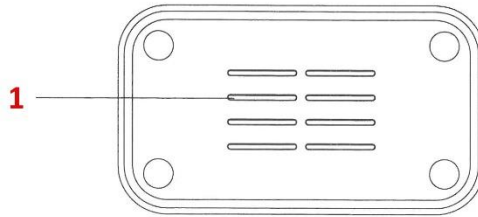
Introducción del producto

¡Gracias por comprar este producto! Este producto es un cargador inalámbrico 3 en 1 con un diseño simple y muy versátil, es adecuado para teléfonos móviles, AirPods, iWatch y otros dispositivos de carga inalámbrica Qi. Ha sido diseñado especialmente para proporcionarle una experiencia de carga inalámbrica conveniente, rápida y segura.

Apariencia del producto



1. Área de carga para teléfono móvil, 2. Luz indicadora, 3. Switch indicador, 4. Área de carga para AirPods, 5. Área de carga para el iWatch, 6. Orificio de disipado del calor, 7. Puerto USB Tipo-C, 8. Pestaña de soporte



1. Orificio de disipado del calor

Instrucciones:

- Enchufe el cable Tipo-C y encienda el dispositivo de carga.
- Levante el soporte con la pestaña y coloque su dispositivo móvil con Qi estándar en el centro del área de carga para comenzar a cargar.
- Este producto tiene un interruptor táctil de luz indicadora, el usuario puede encender o apagar la luz indicadora.

Indicador Estado

Indicador LED / Estado

La luz azul y verde se apaga después de 2 seg: Alimentación conectada

Luz azul: Modo Stand by

Luz verde: Cargando

Luz azul parpadeante: Detección de objeto metálico o carga anormal

Asuntos que requieren atención

1. Cuando cargue, utilice el adaptador de corriente QC3.0 18W que viene con nuestro paquete.
2. No coloque objetos metálicos o tarjetas magnéticas sobre el producto, puede causar daños al producto o una carga anormal.
3. Por favor, utilice el dispositivo como está diseñado y siga las instrucciones de seguridad, o sería de su propia responsabilidad cualquier daño causado

Parámetros del producto

Nombre del producto: CARGADOR INALÁMBRICO 3 EN 1

Modelo: AT0264 – Qi Holder

Tamaño del producto: 150*85*117mm

Entrada : 9V/2A 12V/1.5A

Salida de teléfono: 5W/7.5W/10W/15W

AirPods salida: 3W (max)

iWatch salida:3W (max)

Lista de accesorios

CARGADOR INALÁMBRICO * 1

Cable tipo C *1

Manual de usuario *1

Adaptador *1

Instrucciones de seguridad

1. No tire con fuerza de la fuente de alimentación, para evitar que el cable de alimentación se rompa o se caiga.
2. No desmonte el producto ni lo ponga en el fuego o en el agua para evitar cortocircuitos y fugas.
3. No utilice el producto a altas temperaturas, en ambientes húmedos o corrosivos, para evitar daños en el circuito y fugas.

PREGUNTAS FRECUENTES

P 1. El teléfono no se carga.

R: El teléfono no está orientado hacia la zona de detección de carga o la bobina receptora no está instalada correctamente.

P 2. Temperatura alta en la carga.

R: Es normal que la bobina receptora o el transmisor generen calor durante la carga inalámbrica.

P 3. Carga intermitente del teléfono móvil.

R: La corriente de carga del adaptador de corriente PD es insuficiente o el voltaje es inestable, por favor utilice el adaptador de corriente QC3.0 18W que viene con nuestro paquete.

R: La posición de carga está demasiado sesgada, la inducción electromagnética no está en su lugar, o la posición de carga necesita ser ajustada.

P 4. Carga lenta.

R: La corriente de carga inalámbrica permitida por el propio teléfono móvil o la bobina receptora externa es diferente, o el consumo de energía en espera del teléfono móvil es alto durante la carga, se recomienda reducir el programa de espera del teléfono móvil.

Q 5. Otras preguntas.

R: Póngase en contacto directamente con el servicio postventa.